

Архангельск (8182)63-90-72  
Астана (7172)727-132  
Астрахань (8512)99-46-04  
Барнаул (3852)73-04-60  
Белгород (4722)40-23-64  
Брянск (4832)59-03-52  
Владивосток (423)249-28-31  
Волгоград (844)278-03-48  
Вологда (8172)26-41-59  
Воронеж (473)204-51-73  
Екатеринбург (343)384-55-89  
Иваново (4932)77-34-06

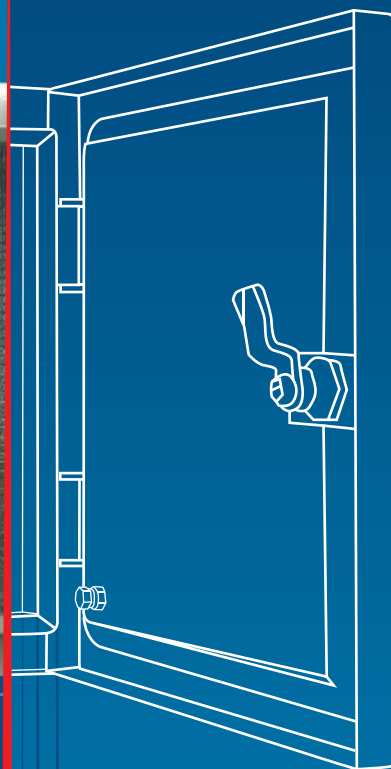
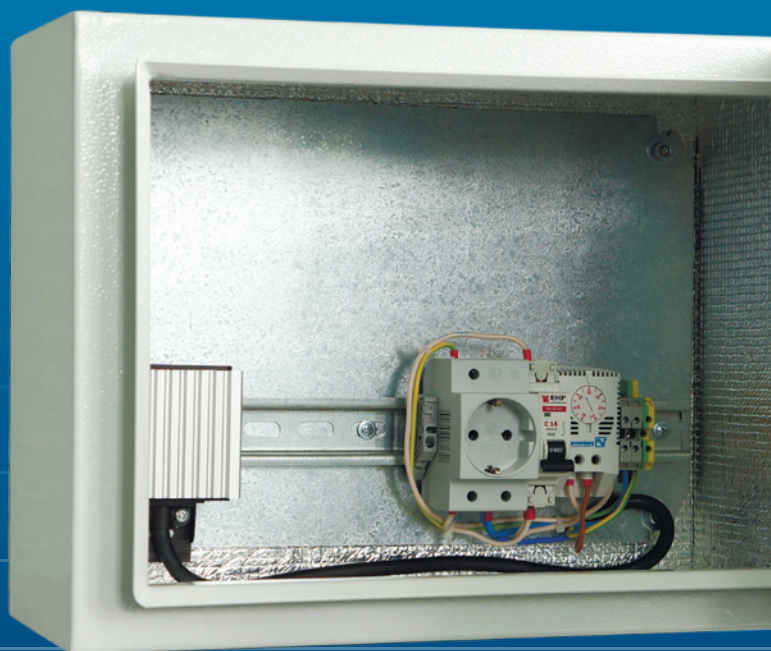
Ижевск (3412)26-03-58  
Иркутск (395)279-98-46  
Казань (843)206-01-48  
Калининград (4012)72-03-81  
Калуга (4842)92-23-67  
Кемерово (3842)65-04-62  
Киров (8332)68-02-04  
Краснодар (861)203-40-90  
Красноярск (391)204-63-61  
Курск (4712)77-13-04  
Липецк (4742)52-20-81  
Киргизия (996)312-96-26-47

Магнитогорск (3519)55-03-13  
Москва (495)268-04-70  
Мурманск (8152)59-64-93  
Набережные Челны (8552)20-53-41  
Нижний Новгород (831)429-08-12  
Новокузнецк (3843)20-46-81  
Новосибирск (383)227-86-73  
Омск (3812)21-46-40  
Орел (4862)44-53-42  
Оренбург (3532)37-68-04  
Пенза (8412)22-31-16  
Казахстан (772)734-952-31

Пермь (342)205-81-47  
Ростов-на-Дону (863)308-18-15  
Рязань (4912)46-61-64  
Самара (846)206-03-16  
Санкт-Петербург (812)309-46-40  
Саратов (845)249-38-78  
Севастополь (8692)22-31-93  
Симферополь (3652)67-13-56  
Смоленск (4812)29-41-54  
Сочи (862)225-72-31  
Ставрополь (8652)20-65-13  
Таджикистан (992)427-82-92-69

Сургут (3462)77-98-35  
Тверь (4822)63-31-35  
Томск (3822)98-41-53  
Тула (4872)74-02-29  
Тюмень (3452)66-21-18  
Ульяновск (8422)24-23-59  
Уфа (347)229-48-12  
Хабаровск (4212)92-98-04  
Челябинск (351)202-03-61  
Череповец (8202)49-02-64  
Ярославль (4852)69-52-93

<https://rutebo.nt-rt.ru/> || [rbz@nt-rt.ru](mailto:rbz@nt-rt.ru)



**ТЕРМОШКАФЫ УНИВЕРСАЛЬНЫЕ**

**МЕТАЛЛИЧЕСКИЕ И ПЛАСТИКОВЫЕ КОРПУСА**

**АКСЕССУАРЫ ДЛЯ ТЕРМОШКАФОВ И КОРПУСОВ**

**КАТАЛОГ**



## **СОДЕРЖАНИЕ**

Термошкафы серии «У».....	4
Термошкафы серии «К».....	5
Термошкафы серии «Н».....	6
Термошкафы серии «НВ».....	8
Металлические корпуса серии «МК».....	9
Пластиковые корпуса серии «ПК».....	10
Аксессуары для термошкафов и металлокорпусов.....	11

## ТЕРМОШКАФЫ СЕРИИ «У»

Термошкафы серии «У» утеплены термоизоляцией и в стандартной комплектации не имеют какой-либо электронной «начинки».

Цельнометаллическая сварная конструкция, изготовленная из одного листа стали, не требует дополнительной сборки. По краю корпуса термошкафа выполнен желоб, обеспечивающий дополнительную жесткость и препятствует попаданию грязи и воды внутрь при открытии внешней дверцы.

Внутри корпуса на задней стенке установлена оцинкованная монтажная панель, а в нижней части расположена съемная пластина с пенополиуретановым уплотнителем для установки кабельных вводов. Для крепления термошкафов на стене в задней стенке есть монтажные отверстия, которые устраняют необходимость разметки и сверления при монтаже термошкафа.

По заказу в термошкаф можно установить следующие элементы:

- автомат 220В, клемные колодки, электрические розетки и т.д.;
- защиту от холодного запуска аппаратуры – предотвращает подачу питания на установленную в нём аппаратуру до повышения внутренней температуры до заданного уровня;
- кнопку несанкционированного вскрытия КНВ – предназначена для сигнализации о несанкционированном открывании двери термошкафа;
- гермовводы – обеспечивают герметичность ввода/вывода кабелей;
- козырек – защита от солнечных лучей и осадков;
- тумбу – для установки термошкафов на грунт;
- комплект монтажных частей КМЧ-С – кронштейны для крепления на круглую опору (стойку);
- возможна установка других элементов.

### Типоразмеры термошкафов

Глубина 230 мм является наиболее комфортной для размещения оборудования для систем IP-видеонаблюдения. Возможно изготовление термошкафов с другими размерами по ТЗ заказчика.

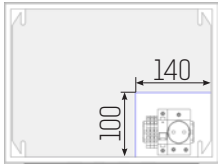
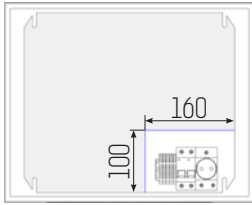
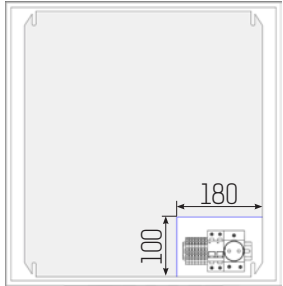
Наименование	Габариты термошкафа внешние (ШхВхГ)	Габариты монтажной панели	Толщина металла	Степень защиты	Утеплитель фольгированный
ТБУ-38.30.У	380x300x150 мм	340x280 мм	1,5 мм	IP66	10 мм
ТБУ-40.30.У	400x300x230 мм	370x280 мм			
ТБУ-30.40.У	300x400x230 мм	280x370 мм			
ТБУ-50.40.У	500x400x230 мм	420x360 мм			
ТБУ-40.50.У	400x500x230 мм	360x420 мм			
ТБУ-60.60.У	600x600x230 мм	560x560 мм			
ТБУ-70.100.У	700x1000x230 мм	650x900 мм			



## ТЕРМОШКАФЫ СЕРИИ «К»

Термошкафы серии «К» утеплены термоизоляцией, оснащены стандартной комплектацией и соответствуют параметрам, приведенным в таблице. Стандартная комплектация может быть дополнена по отдельному заказу.

Возможно изготовление термошкафов с другими размерами и комплектацией по ТЗ заказчика

Параметры	ТБУ-38.30.К	ТБУ-40.30.К	ТБУ-30.40.К	ТБУ-50.40.К	ТБУ-40.50.К	ТБУ-60.60.К	ТБУ-70.100.К
Габариты шкафа внешние (ШхВхГ) мм	380x300x150	400x300x230	300x400x230	500x400x230	400x500x230	600x600x230	700x1000x230
Клеммная колодка	2 шт.		4 шт.		6 шт.		
Автомат 220 В	10 А		16 А				
Напряжение питания	220 В						
Степень защиты	IP66						
Диапазон рабочих температур	минус 60...+50 °С						
Утеплитель фольгированный	10 мм						
Клемма заземления	1 шт.						
Электрическая розетка (220 В)	1 шт.						
Габариты места, занимаемого комплектацией							

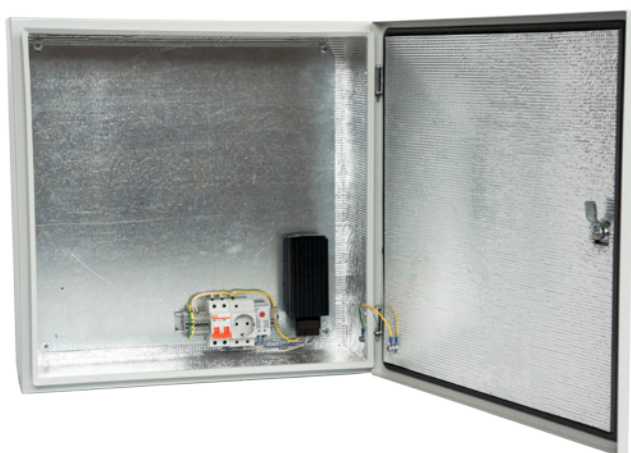


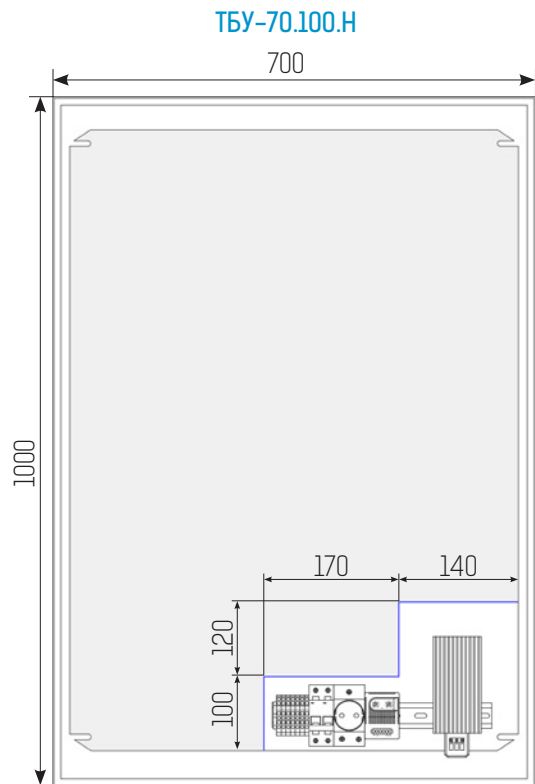
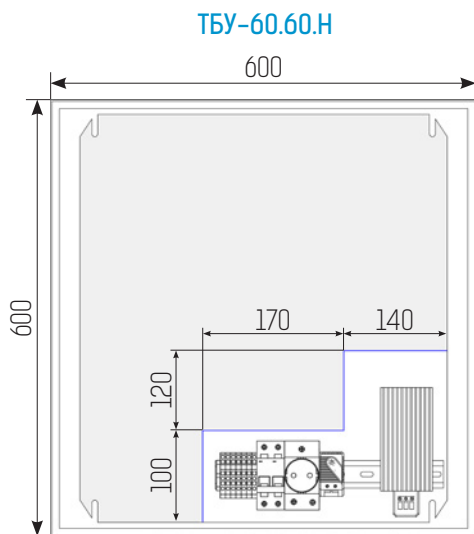
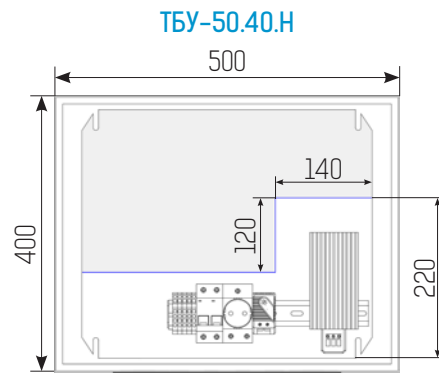
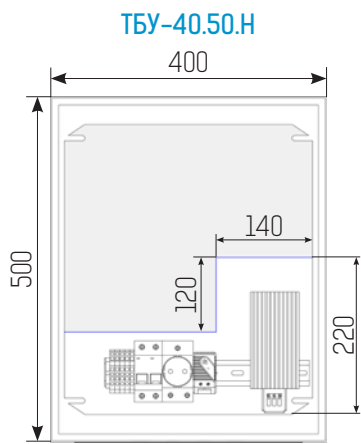
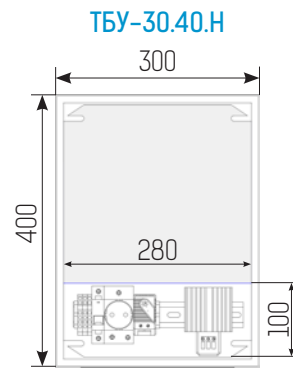
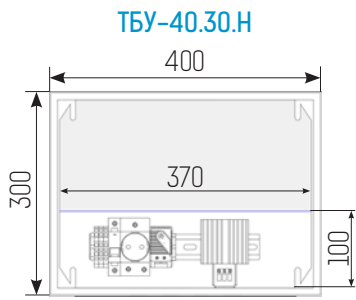
## ТЕРМОШКАФЫ СЕРИИ «Н»

Термошкафы серии «Н» дополнительно к оборудованию, входящему в серию «К», имеют встроенную систему обогрева. Стандартная комплектация указана в таблице и может быть дополнена по желанию заказчика.

Возможно изготовление термошкафов с другими размерами и комплектацией по ТЗ заказчика

Параметры	ТБУ-40.30.Н	ТБУ-30.40.Н	ТБУ-50.40.Н	ТБУ-40.50.Н	ТБУ-60.60.Н	ТБУ-70.100.Н
Габариты шкафа внешние (ШхВхГ) мм	400x300x230	300x400x230	500x400x230	400x500x230	600x600x230	700x1000x230
Клеммная колодка	2 шт.		4 шт.		6 шт.	
Автомат 220 В	10 А		16 А			
Напряжение питания	220 В					
Степень защиты	IP66					
Диапазон рабочих температур	минус 60...+50 °С					
Утеплитель фольгированный	10 мм					
Клемма заземления	1 шт.					
Электрическая розетка (220 В)	1 шт.					
Диапазон регулировки температуры включения нагревателя	0...+50 °С					
Мощность нагревателя	30 Вт		100 Вт		150 Вт	
Установленный нагреватель обеспечивает следующую температуру внутри ТБУ:						
- при минус 40 °С:	не ниже минус 10 °С		не ниже 5 °С		не ниже минус 10 °С	
- при минус 60 °С:	не ниже минус 30 °С		не ниже минус 15 °С		не ниже минус 30 °С	





## ТЕРМОШКАФЫ СЕРИИ «НВ»

Термошкафы серии «НВ» дополнительно к комплектации «Н» оснащены встроенными системами вентиляции.

В зависимости от устанавливаемого оборудования стандартная комплектация может быть изменена.

Возможно изготовление термошкафов с другими размерами и комплектацией по ТЗ заказчика



Параметры	ТБУ-50.40.НВ	ТБУ-40.50.НВ	ТБУ-60.60.НВ	ТБУ-70.100.НВ
Габариты шкафа внешние (ШхВхГ)	500x400x230 мм	400x500x230 мм	600x600x230 мм	700x1000x230 мм
Клеммная колодка	4 шт.		6 шт.	
Автомат 220 В			16 А	
Напряжение питания			220 В	
Степень защиты			IP55	
Диапазон рабочих температур			минус 60...+50 °С	
Утеплитель фольгированный			10 мм	
Клемма заземления			1 шт.	
Электрическая розетка (220 В)			1 шт.	
Диапазон регулировки температуры включения нагревателя			0...+50 °С	
Диапазон регулировки температуры включения вентилятора			0...+50 °С	
Мощность нагревателя	100 Вт		150 Вт	
Установленный нагреватель обеспечивает следующую температуру внутри ТБУ:				
- при минус 40 °С:	не ниже 5 °С		не ниже минус 10 °С	
- при минус 60 °С:	не ниже минус 15 °С		не ниже минус 30 °С	
Производительность вентилятора			50 м³/час	
Выпускной фильтр			1 шт.	
Габариты места, занимаемого комплектацией				

## МЕТАЛЛИЧЕСКИЕ КОРПУСА СЕРИИ «МК»

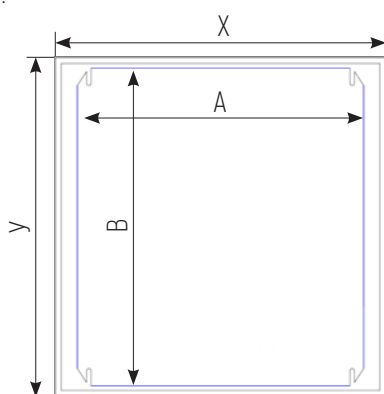
Корпуса предназначены для размещения в них оборудования с целью защиты его от воздействия атмосферных осадков и исключить к нему несанкционированный доступ.

Корпуса выполнены из стали 1,5 мм с нанесением порошковой краски и имеют надежное полиуретановое уплотнение крышки.

Цельнометаллическая сварная конструкция, изготовленная из одного листа стали, не требует дополнительной сборки. По краю металлического корпуса выполнен желоб, обеспечивающий дополнительную жесткость и препятствует попаданию грязи и воды внутрь при открытии внешней дверцы.

Внутри корпуса на задней стенке установлена оцинкованная монтажная панель, а в нижней части расположена съемная пластина с пенополиуретановым уплотнителем для установки кабельных вводов. Для крепления термощаффов на стене в задней стенке есть монтажные отверстия.

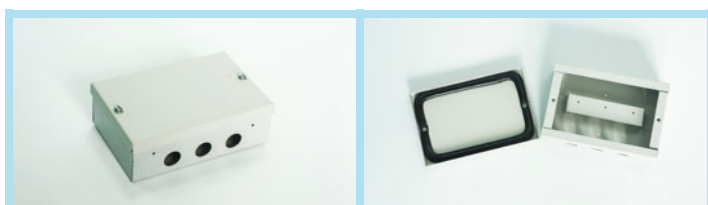
Под заказ металлические корпуса могут быть изготовлены с другими размерами и в любой комплектации по ТЗ заказчика.



Размер	МК-38.30	МК-40.30	МК-30.40	МК-50.40	МК-40.50	МК-60.60	МК-70.100
<b>Габариты металлических корпусов внешние</b>							
<b>Ширина (X)</b>	380 мм	400 мм	300 мм	500 мм	400 мм	600 мм	700 мм
<b>Высота (Y)</b>	300 мм	300 мм	400 мм	400 мм	500 мм	600 мм	1000 мм
<b>Глубина</b>	150 мм	230 мм					
<b>Габариты монтажной панели</b>							
<b>Ширина (A)</b>	340 мм	370 мм	280 мм	420 мм	360 мм	560 мм	650 мм
<b>Высота (B)</b>	280 мм	280 мм	370 мм	360 мм	420 мм	560 мм	900 мм

### Металлический корпус МК-138.91

Габаритные размеры (ШхВхГ): 138x91x45 мм



### Металлический корпус МК-126.211

Габаритные размеры (ШхВхГ): 211x126x60 мм



Корпуса МК-138.91 и МК-126.211 в основном используются как коммутационные и распределительные коробки. Они выполнены из стали 1 мм с покрытием цинкосодержащим грунтом и нанесением порошковой краски. Крышка имеет надежное полиуретановое уплотнение.

Для установки кабельных вводов имеются технологические отверстия, количество и размер которых могут быть изменены.



## ПЛАСТИКОВЫЕ КОРПУСА СЕРИИ «ПК»

Пластиковые корпуса изготавливаются на собственной литьевой машине и предназначены в основном для коммутации сигнальных цепей и цепей питания.

Корпуса имеют резиновое уплотнение, которое препятствует попаданию внутрь влаги и пыли.

По отдельному заказу внутрь корпуса могут быть установлены коммутационные колодки.

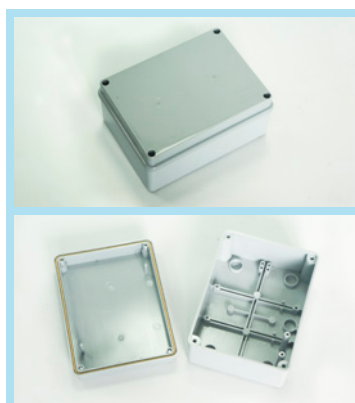
### Пластиковый корпус ПК-210.98

Параметры	ПК-210.98
Ширина корпуса	210 мм
Высота корпуса	98 мм
Глубина корпуса	36 мм
Диапазон рабочих температур	минус 60...+85 °С



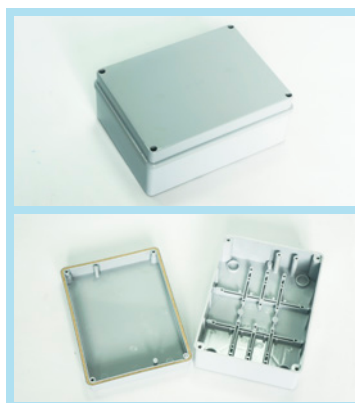
### Пластиковый корпус ПК-159.119

Параметры	ПК-159.119
Ширина корпуса	159 мм
Высота корпуса	119 мм
Глубина корпуса	74 мм
Диапазон рабочих температур	минус 60...+85 °С



### Пластиковый корпус ПК-194.145

Параметры	К-207
Ширина корпуса	194 мм
Высота корпуса	145 мм
Глубина корпуса	78 мм
Диапазон рабочих температур	минус 60...+85 °С



## АКСЕССУАРЫ ДЛЯ ТЕРМОШКАФОВ И МЕТАЛЛОКОРПУСОВ

Металлические козырьки серии «КОЗЫРЕК» предназначены для обеспечения защиты термощкафов и металлических корпусов от прямого воздействия солнечных лучей и осадков. Выполнены из стали толщиной 1,5 мм с нанесением порошковой краски. В комплект поставки входят болты для крепления к термощкафу или металлическому корпусу.

Наименование	Предназначены для корпусов с размерами
КОЗЫРЕК-30	300x400x230мм
КОЗЫРЕК-38	380x300x150мм
КОЗЫРЕК-40	400x300x230мм 400x500x230мм
КОЗЫРЕК-50	500x400x230мм
КОЗЫРЕК-60	600x600x230мм
КОЗЫРЕК-70	700x1000x230мм

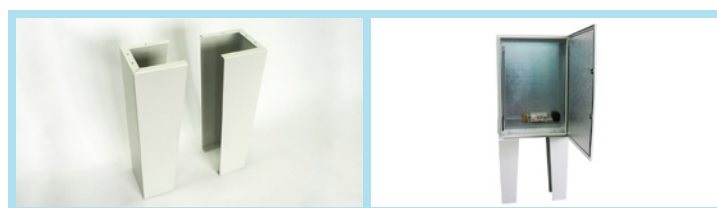


Комплект монтажных частей «КМЧ-С» состоит из 2-х кронштейнов и предназначен для крепления термощкафов и металлических корпусов на круглую стойку. КМЧ выполнен из стали 2 мм с нанесением порошковой краски и поставляется в комплекте с металлическими хомутами и болтами.

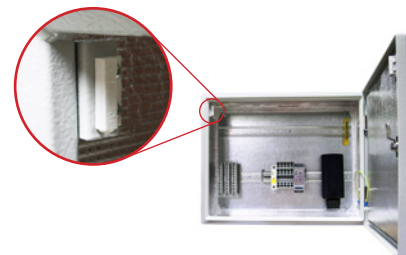
Наименование	Размер опоры	Предназначен для корпусов с размерами
КМЧ-С30	Ø 70...150 мм	300x400x230мм
КМЧ-С38		380x300x150мм
КМЧ-С40		400x300x230мм 400x500x230мм
КМЧ-С50		500x400x230мм
КМЧ-С60		600x600x230мм
КМЧ-С70		700x1000x230мм



Металлическая тумба «ТУМБА-45.23» состоит из двух отдельных элементов и предназначена для установки термощкафов и металлических корпусов на бетонное основание. Высота тумбы 450 мм. Под заказ возможно изготовление тумбы с другой высотой. Тумба выполнена из стали 2 мм, имеет заводское цинкование и порошковую покраску, поставляется в комплекте с необходимыми крепежными элементами.



Кнопка несанкционированного вскрытия «КНВ» представляет собой магнитогерконовый элемент и предназначена для формирования сигнала тревоги при несанкционированном открытии дверцы термощкафов или металлических корпусов. В дежурном состоянии при закрытой дверце контакты кнопки находятся в замкнутом состоянии, при открывании дверцы – они размыкаются.



**Гермовводы** кабельные предназначены для уплотнения мест ввода-вывода кабелей и проводов и устанавливаются на съемную пластину термощкафа или металлического корпуса. Обеспечиваемая степень защиты не ниже IP65.

Количество и размер гермовводов определяется на основании заявки Заказчика и размера съемной пластины.

Архангельск (8182)63-90-72  
Астана (7172)727-132  
Астрахань (8512)99-46-04  
Барнаул (3852)73-04-60  
Белгород (4722)40-23-64  
Брянск (4832)59-03-52  
Владивосток (423)249-28-31  
Волгоград (844)278-03-48  
Вологда (8172)26-41-59  
Воронеж (473)204-51-73  
Екатеринбург (343)384-55-89  
Иваново (4932)77-34-06

Ижевск (3412)26-03-58  
Иркутск (395)279-98-46  
Казань (843)206-01-48  
Калининград (4012)72-03-81  
Калуга (4842)92-23-67  
Кемерово (3842)65-04-62  
Киров (8332)68-02-04  
Краснодар (861)203-40-90  
Красноярск (391)204-63-61  
Курск (4712)77-13-04  
Липецк (4742)52-20-81  
Киргизия (996)312-96-26-47

Магнитогорск (3519)55-03-13  
Москва (495)268-04-70  
Мурманск (8152)59-64-93  
Набережные Челны (8552)20-53-41  
Нижегород (831)429-08-12  
Новокузнецк (3843)20-46-81  
Новосибирск (383)227-86-73  
Омск (3812)21-46-40  
Орел (4862)44-53-42  
Оренбург (3532)37-68-04  
Пенза (8412)22-31-16  
Казахстан (772)734-952-31

Пермь (342)205-81-47  
Ростов-на-Дону (863)308-18-15  
Рязань (4912)46-61-64  
Самара (846)206-03-16  
Санкт-Петербург (812)309-46-40  
Саратов (845)249-38-78  
Севастополь (8692)22-31-93  
Симферополь (3652)67-13-56  
Смоленск (4812)29-41-54  
Сочи (862)225-72-31  
Ставрополь (8652)20-65-13  
Таджикистан (992)427-82-92-69

Сургут (3462)77-98-35  
Тверь (4822)63-31-35  
Томск (3822)98-41-53  
Тула (4872)74-02-29  
Тюмень (3452)66-21-18  
Ульяновск (8422)24-23-59  
Уфа (347)229-48-12  
Хабаровск (4212)92-98-04  
Челябинск (351)202-03-61  
Череповец (8202)49-02-64  
Ярославль (4852)69-52-93

<https://rutebo.nt-rt.ru/> || [rbz@nt-rt.ru](mailto:rbz@nt-rt.ru)